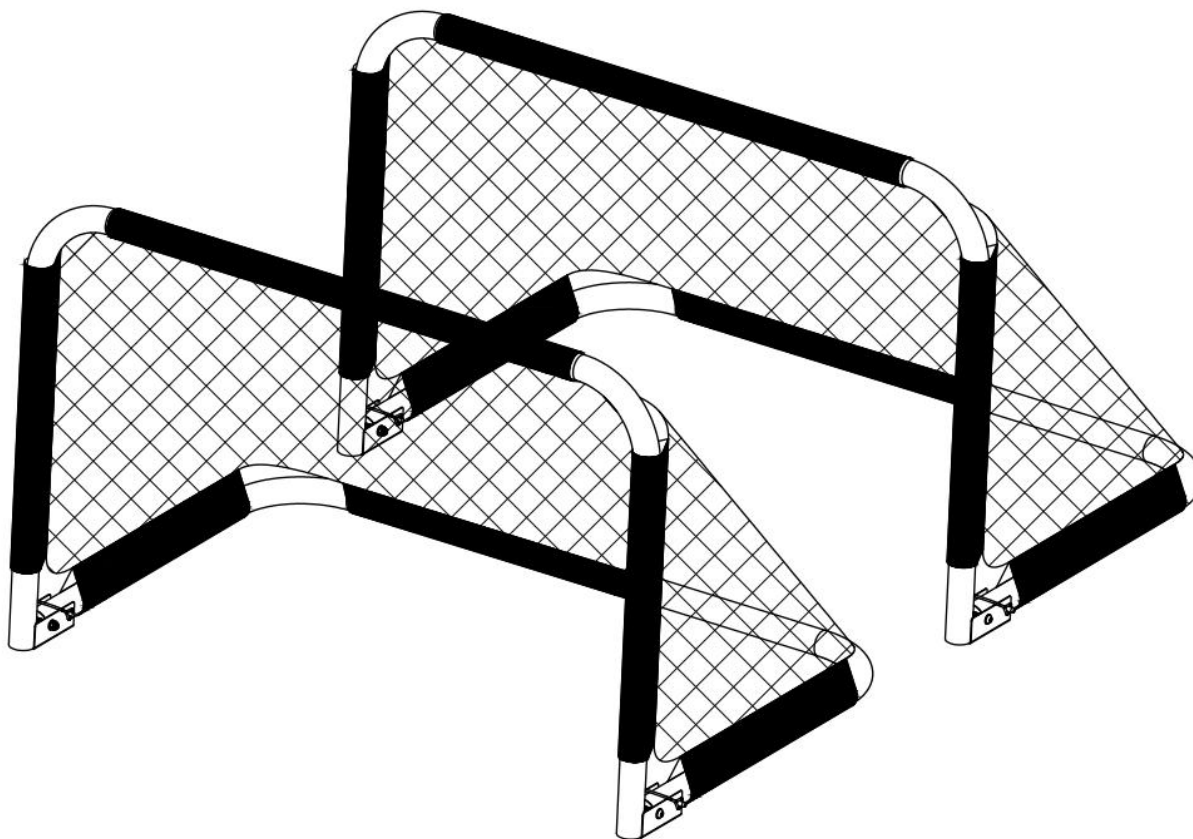


MINI GOLOVI ZA FUDBAL JKL01

UPUTSTVO ZA UPOTREBU



VAŽNO: Pažljivo pročitajte uputstvo pre upotrebe ovog proizvoda. Sačuvajte uputstvo jer Vam može zatrebati za neku narednu upotrebu.

OPŠTE INFORMACIJE O PROIZVODU

Naziv proizvoda: Mini golovi za fudbal

Model: JKL01

Namena: Zabava i rekreativna igra fudbala

Tip upotrebe: Spoljašnja (dvorišna) upotreba

Preporučeni uzrast: Proizvod je namenjen deci uzrasta 8 godina i starijoj (8+), kao i odraslima, uz poštovanje bezbedonosnih napomena i upozorenja.

Opis proizvoda:

Mini fudbalski gol je dečja sportska igračka namenjena za rekreativnu igru i vežbanje osnovnih fudbalskih veština. Proizvod je lagane, ali stabilne konstrukcije, sa metalnim ramom i mrežom, prilagođen za igru dece u dvorištu, na travnjaku ili drugim bezbednim spoljašnjim površinama. Golovi su sklopivi, što omogućava lako rasklapanje, prenošenje i skladištenje kada se ne koristi.

Dimenzije proizvoda: 90 × 60 × 60 cm

Materijali:

- Konstrukcija: Metal (gvožđe)
- Mreža: Poliester
- Tkanina: 210D Oxford

Funkcija proizvoda:

- Sportska igračka za decu;
- Vežbanje preciznosti, koordinacije i fizičke aktivnosti;
- Pogodna za individualnu igru ili igru u grupi.

Način pakovanja:

- 2 mini fudbalska gola po setu

Vrsta proizvoda: Dečja igračka za spoljašnju upotrebu

Proizvod se isporučuje u rastavljenom stanju i zahteva montažu pre prve upotrebe. Montažu mora izvršiti odrasla osoba, u skladu sa uputstvom za sklapanje koje je sastavni deo ovog dokumenta. Svi elementi su fabrički izrađeni tako da omogućavaju stabilnu i bezbednu upotrebu kada se pravilno montiraju.

Uputstvo za upotrebu je sastavni deo proizvoda i mora se pažljivo pročitati i sačuvati za buduću upotrebu. Nepravilna montaža, nepravilno korišćenje ili nepoštovanje bezbednosnih upozorenja može dovesti do povreda ili oštećenja proizvoda.

TEHNIČKE KARAKTERISTIKE

Naziv proizvoda: Mini fudbalski gol za decu

Tip proizvoda: Dečja sportska igračka

Dimenzije proizvoda (sklopljen):

- Širina: 90 cm
- Visina: 60 cm
- Dubina: 60 cm

Konstrukcija:

- Metalni okvir (gvožđe)
- Mreža pričvršćena na konstrukciju

Materijali:

- Okvir: metal (gvožđe)
- Mreža: poliester
- Tkanina: 210D Oxford

Funkcionalne karakteristike proizvoda:

- Sklopiva konstrukcija
- Jednostavno rasklapanje i sklapanje
- Lagana i prenosiva konstrukcija
- Namenjen za spoljašnju upotrebu

Način postavljanja:

- Postavljanje na ravnu i stabilnu podlogu
- Preporučena meka podloga (npr. trava)

Broj komada u pakovanju:

- 2 mini fudbalska gola po setu

Boja:

- Crna, ali se može razlikovati u zavisnosti od serije proizvodnje.

Održavanje tehničkih karakteristika: Tehničke karakteristike proizvoda ostaju nepromenjene pri pravilnoj upotrebi i održavanju, u skladu sa ovim uputstvom.

NAMENA PROIZVODA (UZRAST I OGRANIČENJA)

Namena proizvoda:

Mini fudbalski gol za decu namenjen je za rekreativnu igru i vežbanje osnovnih fudbalskih veština, kao što su šutiranje lopte, razvoj koordinacije pokreta i podsticanje fizičke aktivnosti kod dece.

Proizvod je namenjen za kućnu upotrebu, u dvorištu ili na drugim bezbednim spoljašnjim površinama.

Preporučeni uzrast:

- Proizvod je namenjen kućnoj upotrebi, za decu stariju od 8 godina i odrasle (8+), uz obavezno poštovanje bezbedonosnih napomena i upozorenja.
- Proizvod nije namenjen deci mlađoj od 3 godine zbog prisustva manjih delova i rizika od gušenja.
- Deca uzrasta od 3 do 8 godina smeju koristiti proizvod isključivo uz stalni nadzor odrasle osobe.

Uslovi korišćenja:

- Proizvod smeju da koriste isključivo deca pod nadzorom odrasle osobe.
- Proizvod je namenjen isključivo za spoljašnju upotrebu.
- Proizvod se koristi isključivo za igru sa fudbalskom loptom odgovarajuće veličine i težine.

Ograničenja upotrebe:

- Proizvod nije namenjen za komercijalnu ili profesionalnu upotrebu.
- Nije dozvoljeno penjanje, kačenje, sedenje ili visenje na голу.
- Proizvod nije namenjen za korišćenje kao konstrukcija za vežbanje, oslonac ili igračka za druge sportove.
- Ne koristiti proizvod na tvrdim, klizavim ili neravnim podlogama (beton, asfalt, pločice).
- Ne koristiti proizvod u zatvorenim prostorima.

BEZBEDNOSNE INFORMACIJE

⚠ PAŽNJA – VAŽNE BEZBEDNOSNE INFORMACIJE

Pažljivo pročitajte ovo poglavlje pre prve upotrebe proizvoda. Nepridržavanje navedenih bezbednosnih uputstava može dovesti do povreda ili oštećenja proizvoda.

Opšta bezbednosna upozorenja:

- Proizvod nije namenjen deci mlađoj od 3 godine, zbog prisustva manjih delova koji mogu predstavljati opasnost od gušenja.
- Proizvod je namenjen kućnoj upotrebi, za decu stariju od 8 godina i odrasle (8+), uz obavezno poštovanje bezbedonosnih napomena i upozorenja.
- Deca uzrasta od 3 do 8 godina smeju koristiti proizvod isključivo uz stalni nadzor odrasle osobe.
- Proizvod smeju da montiraju, rasklapaju i sklapaju isključivo odrasle osobe.
- Proizvod je namenjen isključivo za kućnu (nekomercijalnu) upotrebu.
- Proizvod nije igračka i nije predviđen za intenzivnu ili profesionalnu sportsku upotrebu.

Bezbednost prilikom montaže i rasklapanja:

- Montažu i rasklapanje proizvoda mora uvek obavljati odrasla osoba.
- Tokom sklapanja i rasklapanja deca moraju biti udaljena od proizvoda, kako bi se sprečile povrede prstiju, ruku ili drugih delova tela.
- Pre svake upotrebe proveriti da li su:
 - svi metalni delovi pravilno spojeni
 - svi tasteri / dugmad za zaključavanje pravilno „ukliknuti“
 - svi spojevi i vezni elementi stabilni i čvrsto povezani
- Oštre ivice ili deformisani delovi ne smeju se koristiti i moraju se odmah ukloniti ili zameniti.

Bezbednost tokom upotrebe:

- Proizvod se sme koristiti isključivo na mekoj podlozi, kao što je trava.
- Zabranjena je upotreba na betonu, asfaltu, pločicama, ulici ili drugim tvrdim i opasnim površinama.
- Proizvod je namenjen isključivo za spoljašnju upotrebu i ne sme se koristiti u zatvorenim prostorima.
- Gol mora biti pravilno postavljen i dodatno učvršćen klinovima u podlogu, kako bi se sprečilo prevrtanje.
- Pre svake upotrebe proveriti stabilnost proizvoda.

Zabranjene radnje:

- Zabranjeno je:
 - penjanje na gol
 - kačenje, visenje ili sedenje na konstrukciji
 - povlačenje ili guranje gola
 - korišćenje proizvoda u druge svrhe osim za igru fudbalom
- Ne dozvoljavati deci da se igraju sa konstrukcijom kada proizvod nije u potpunosti sklopljen ili pravilno postavljen.

Provera i održavanje bezbednosti:

- Stanje proizvoda mora se proveriti pre svake upotrebe.
- Ako se uoče oštećenja, deformacije, labavi spojevi ili nedostajući delovi, proizvod se ne sme koristiti dok se ne popravi ili zameni.
- Proizvod se ne sme koristiti ako je mreža pocepana ili ako su metalni delovi savijeni.

Bezbednost ambalaže:

- Nakon raspakivanja proizvoda, odmah ukloniti i odložiti ambalažu (plastične kese, folije, vezice), jer mogu predstavljati opasnost od gušenja za decu.
- Ambalažu držati van domašaja dece.

Odgovornost:

- Proizvođač i uvoznik ne snose odgovornost za povrede ili materijalnu štetu nastalu usled:
 - nepravilne upotrebe proizvoda;
 - nepoštovanja ovog uputstva;
 - neadekvatne montaže ili postavljanja proizvoda.

SADRŽAJ PAKOVANJA / LISTA DELOVA








Uverite se da su svi navedeni delovi prisutni pre početka montaže. Ukoliko neki deo nedostaje ili je oštećen, ne započinjati montažu i obratiti se prodavcu ili uvozniku.

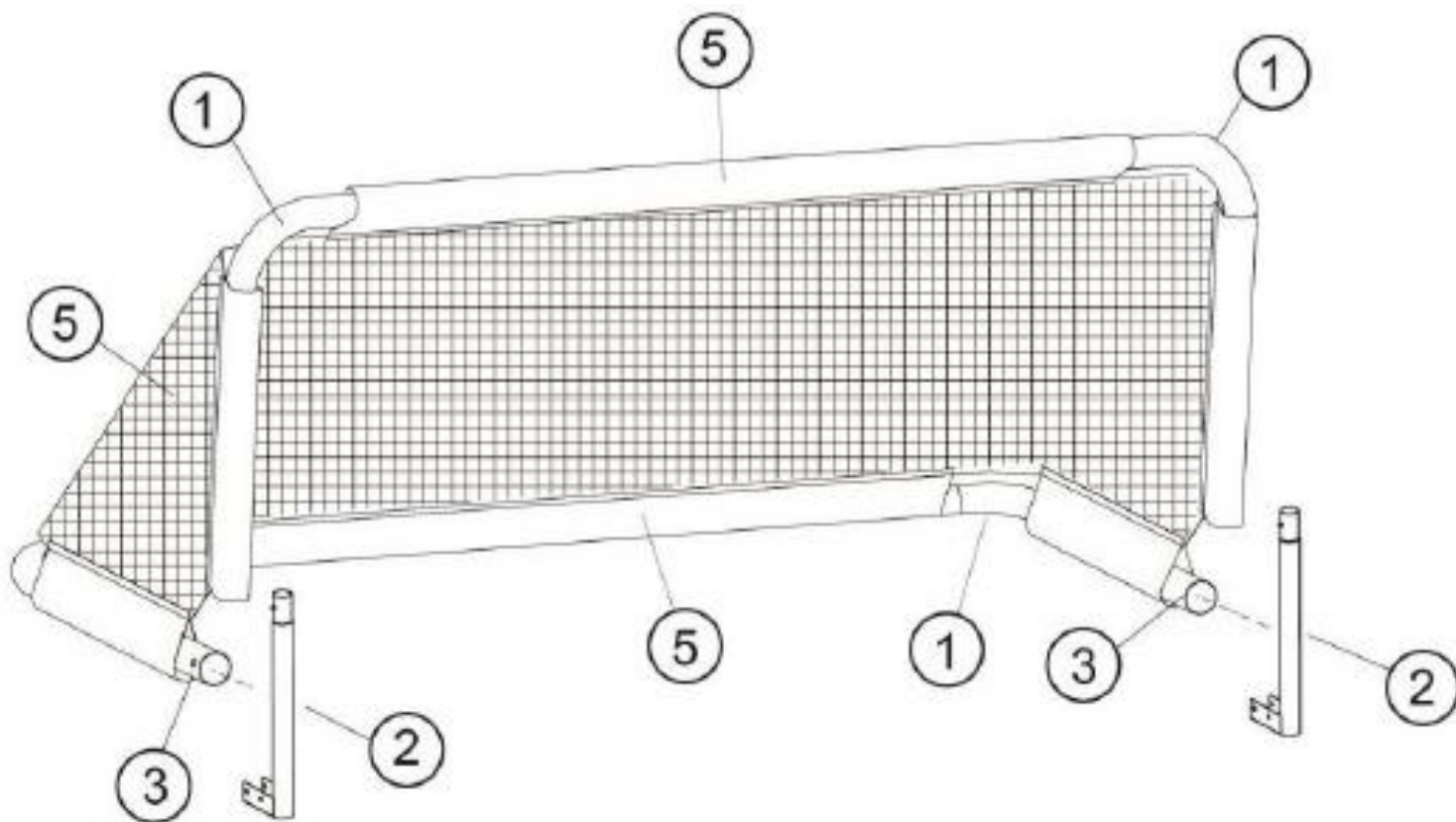
Lista delova:

1. U - oblikovana metalna cev – 4 kom.
2. Ravna metalna cev (tip A) – 4 kom.
3. Ravna metalna cev (tip B) – 4 kom.
4. Set šrafova – 4 kom.
5. Mreža za gol – 2 kom.
6. Sigurnosni klinovi / osigurači – 4 kom.
7. Klinovi za učvršćivanje u podlogu – 8 kom.

Napomena:

- Delovi su fabrički prilagođeni za ovaj model mini fudbalskog gola.
- Koristiti isključivo originalne delove isporučene u pakovanju.
- Ne koristiti zamenske ili improvizovane delove, jer to može uticati na stabilnost i bezbednost proizvoda.

RBr.	Slika dela	Količina
1		4
2		4
3		4
4		4
5		2
6		4
7		8



UPUTSTVO ZA MONTAŽU

Δ VAŽNO: Montažu proizvoda sme obavljati isključivo odrasla osoba. Pre početka montaže proveriti da li su svi delovi iz Liste delova prisutni i neoštećeni. Montažu obavljati na ravnoj i čistoj površini.

Korak 1: Priprema mreže

Rasporediti mrežu za gol (deo br. 5) na ravnu podlogu tako da su rukavci (kanali) na mreži jasno vidljivi i dostupni za umetanje metalnih cevi.

Korak 2: Umetanje U-oblikovanih cevi

Umetnuti U-oblikovane metalne cevi (deo br. 1) u duge rukavce mreže. Voditi računa da cevi budu pravilno poravnate i u potpunosti provučene kroz mrežu.

Korak 3: Umetanje ravnih cevi (tip B)

Umetnuti ravne metalne cevi – tip B (deo br. 3) u kraće rukavce mreže, a zatim ih povezati sa prethodno postavljenim U-oblikovanim cevima. Proveriti da li su spojevi pravilno nalegli.

Korak 4: Umetanje ravnih cevi (tip A)

Umetnuti ravne metalne cevi – tip A (deo br. 2) u preostale kraće rukavce mreže i povezati ih sa odgovarajućim U-oblikovanim cevima, formirajući kompletnu konstrukciju gola.

Korak 5: Spajanje cevi

Povezati ravne cevi (tip A i tip B) međusobno i učvrstiti spojeve pomoću:

- seta šrafova (deo br. 4)
- sigurnosnih klinova / osigurača (deo br. 6)

Sve spojeve dobro zategnuti i proveriti stabilnost konstrukcije.

Korak 6: Postavljanje gola

Postaviti sklopljeni gol na predviđeno mesto za korišćenje, na meku i ravnu podlogu (npr. trava).

Korak 7: Učvršćivanje gola

Pomoću klinova za učvršćivanje u podlogu (deo br. 7) dodatno pričvrstiti gol za tlo, kako bi se sprečilo pomeranje ili prevrtanje tokom igre. Klinove utisnuti čvrsto u podlogu, po potrebi uz pomoć gumenog čekića.

Korak 8: Završna provera

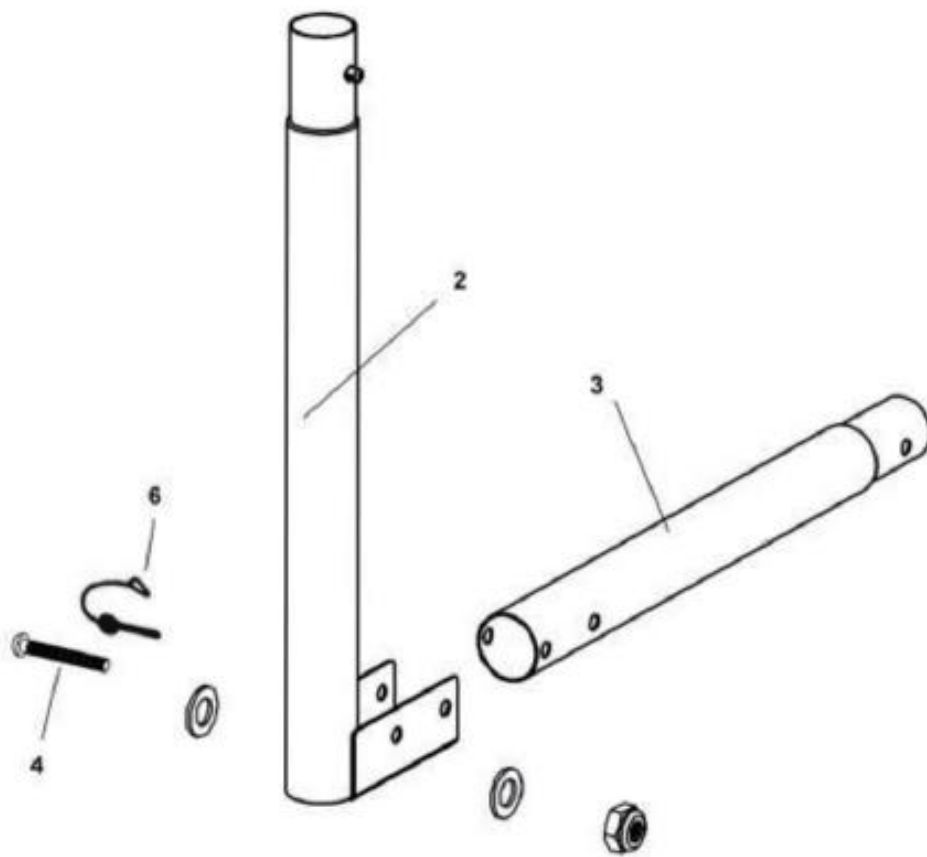
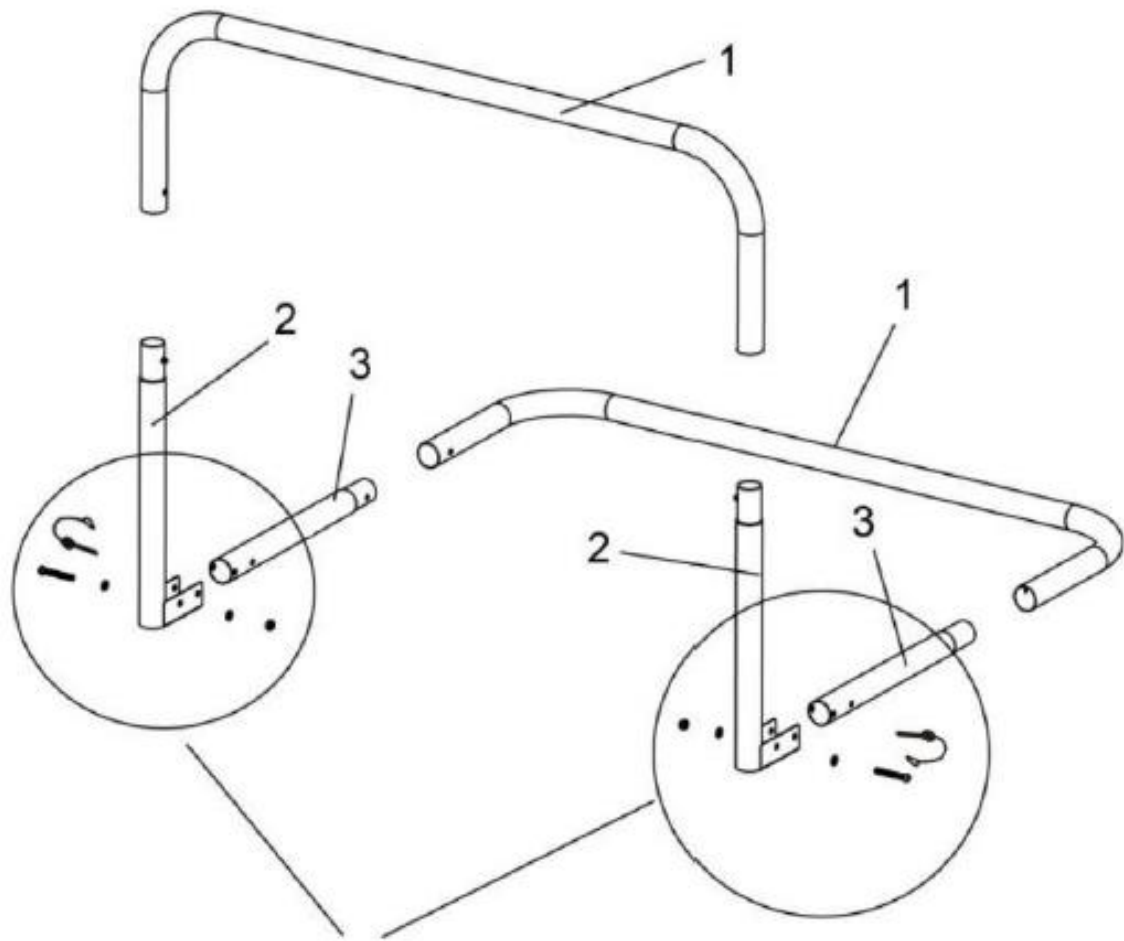
Pre prve upotrebe proveriti da li su:

- svi spojevi pravilno povezani i zategnuti;
- svi sigurnosni klinovi pravilno postavljeni;
- konstrukcija stabilna i pravilno postavljena;
- mreža ravnomerno zategnuta.

Ukoliko se uoče nepravilnosti, ne koristiti proizvod dok se one ne otklone.

DODATNE NAPOMENE UZ MONTAŽU

- Montažu obavljati isključivo prema redosledu navedenom u ovom uputstvu.
- Ne koristiti silu prilikom spajanja delova. Ukoliko deo ne naleže pravilno, proveriti orijentaciju i ponovo pokušati.
- Ne vršiti nikakve izmene na konstrukciji proizvoda (bušenje, sečenje, savijanje delova).
- Svi šrafovi i sigurnosni klinovi moraju biti potpuno postavljeni i čvrsto zategnuti, ali bez prekomerne sile.
- Nakon sklapanja, proveriti da nijedan metalni deo ne viri i da nema oštrih ivica.
- Golovi se ne smeju koristiti bez dodatnog učvršćivanja u podlogu.
- Klinove za učvršćivanje postaviti u sve predviđene tačke.
- Nakon učvršćivanja, blago povući konstrukciju kako bi se proverila stabilnost.



- Montažu obavljati na otvorenom prostoru ili na dovoljno velikoj površini.
- Proizvod ne postavljati u blizini:
 - Saobraćajnica,
 - Stepenica,
 - Zidova, ograda ili tvrdih prepreka.
- Obezbediti minimalno 1 m slobodnog prostora oko gola.
- Proizvod se ne sme koristiti dok montaža nije u potpunosti završena i proverena.
- U slučaju sumnje u pravilnu montažu, upotrebu odmah prekinuti i ponovo proveriti sve korake.

PRVA UPOTREBA / PUŠTANJE U RAD

Pre prve upotrebe mini fudbalskog gola neophodno je izvršiti detaljnu proveru proizvoda kako bi se obezbedila bezbedna i pravilna upotreba.

Pre nego što se proizvod stavi u upotrebu, proveriti sledeće:

- da li je proizvod u potpunosti montiran u skladu sa uputstvom;
- da li su svi metalni delovi pravilno povezani i stabilni;
- da li su svi tasteri / dugmad za zaključavanje pravilno „ukliknuti“;
- da li su svi šrafovi i sigurnosni klinovi pravilno postavljeni i zategnuti;
- da li je mreža pravilno postavljena i ravnomerno zategnuta;
- da li je proizvod stabilno postavljen na meku podlogu;
- da li je gol dodatno učvršćen klinovima u podlogu.

Ukoliko se uoče bilo kakve nepravilnosti ili nestabilnost, proizvod ne sme biti pušten u rad dok se nedostaci ne otklone.

Priprema prostora za igru:

- Postaviti gol na ravnu i stabilnu površinu.
- Obezbediti minimalno 1 m slobodnog prostora oko golova.
- Ukloniti sve prepreke i predmete koji mogu predstavljati opasnost tokom igre.
- Proveriti da se u neposrednoj blizini ne nalaze druge osobe, naročito manja deca.

Puštanje u rad:

- Proizvod se sme koristiti isključivo nakon kompletne montaže i provere.
- Prvu upotrebu obaviti pod nadzorom odrasle osobe, kako bi se deci objasnila pravila bezbednog korišćenja.
- Tokom prve upotrebe obratiti pažnju na stabilnost konstrukcije i ponašanje proizvoda prilikom udarca lopte.

Napomena:

Tokom prvih nekoliko korišćenja preporučuje se češća kontrola spojeva i stabilnosti proizvoda, jer može doći do blagih pomeranja delova nakon početne upotrebe.

UPUTSTVO ZA UPOTREBU / NAČIN KORIŠĆENJA

Mini fudbalski gol za decu namenjen je za rekreativnu igru i vežbanje osnovnih fudbalskih veština u bezbednim uslovima.

Pravilan način korišćenja:

- Proizvod se koristi isključivo na otvorenom prostoru i na mekoj podlozi (npr. trava).
- Proizvod smeju da koriste deca uz stalni nadzor odrasle osobe.
- Za igru koristiti fudbalsku loptu odgovarajuće veličine i težine, prilagođenu uzrastu deteta.
- Decu treba upoznati sa pravilima bezbedne igre pre početka korišćenja.

Tokom igre:

- Gol se koristi isključivo za šutiranje lopte ka mreži.
- Dozvoljena je igra jednog ili više dece, pod uslovom da se poštuje bezbedna udaljenost i da nema guranja ili sudaranja.
- Tokom igre redovno proveravati da li je gol stabilan i pravilno učvršćen u podlogu.

Zabranjeno je:

- penjanje, sedenje ili visenje na голу;
- povlačenje ili pomeranje gola tokom igre;
- korišćenje gola kao oslonca, prepreke ili sprave za vežbanje;
- šutiranje drugih predmeta osim fudbalske lopte.
- Ne dozvoljavati deci da se igraju u neposrednoj blizini konstrukcije kada proizvod nije u potpunosti stabilan.

Prekid upotrebe:

- Upotrebu proizvoda odmah prekinuti ukoliko se primeti:
 - nestabilnost gola;
 - labavi spojevi;
 - oštećenje mreže ili metalnih delova.
- Proizvod ponovo koristiti tek nakon otklanjanja uočenih nepravilnosti.

ODRŽAVANJE I ČIŠĆENJE PROIZVODA

Redovno i pravilno održavanje proizvoda doprinosi njegovoj bezbednosti, funkcionalnosti i dužem veku trajanja.

Redovno održavanje:

- Pre svake upotrebe proveriti:
 - stabilnost konstrukcije
 - stanje metalnih delova
 - čvrstoću spojeva i šrafova
 - stanje mreže
- Ukoliko se primete labavi spojevi, iste odmah zategnuti.
- Oštećene, savijene ili korodirane delove ne koristiti i zameniti ih odgovarajućim originalnim delovima.

Čišćenje proizvoda:

- Proizvod čistiti isključivo suvom ili blago vlažnom krpom.
- Po potrebi koristiti blago sredstvo za čišćenje, bez agresivnih hemikalija.
- Metalne delove nakon čišćenja obrisati suvom krpom kako bi se sprečila pojava rđe.
- Mrežu čistiti pažljivo, bez grubog trljanja koje može oštetiti tkaninu.

Zabranjeni postupci čišćenja:

- Ne koristiti:
 - abrazivna sredstva
 - jaka hemijska sredstva
 - rastvarače
 - visokopritisne peralice (npr. mini-wash)
- Ne potapati proizvod u vodu.

Napomena o vremenskim uslovima:

- Dugotrajno izlaganje kiši, vlazi ili direktnom suncu može dovesti do:
 - bleđenja boje
 - slabljenja materijala
 - pojave korozije na metalnim delovima
- Preporučuje se da se proizvod nakon korišćenja po lošim vremenskim uslovima osuši pre skladištenja.

SKLADIŠTENJE PROIZVODA

Pravilno skladištenje proizvoda doprinosi očuvanju njegovih tehničkih karakteristika, bezbednosti i produženju veka trajanja.

Kratkoročno skladištenje:

- Nakon završetka igre, proizvod se može:
 - ostaviti na mestu korišćenja ako vremenski uslovi to dozvoljavaju, ili
 - sklopiti i odložiti na bezbedno mesto.
- Pre skladištenja proveriti da li je proizvod čist i suv.
- Proizvod ne ostavljati duže vreme izložen direktnom suncu, kiši ili vlazi.

Dugoročno skladištenje:

- Pre dužeg perioda nekorišćenja, proizvod:
 - u potpunosti očistiti
 - osušiti
 - sklopiti prema uputstvu
- Proizvod skladištiti u:
 - suvom
 - provetrenom
 - zatvorenom prostoru
- Izbegavati skladištenje u prostorima sa povećanom vlagom (npr. podrumi bez ventilacije).

Bezbednosne napomene za skladištenje:

- Sklopljen proizvod čuvati van domašaja dece.
- Ne postavljati teške predmete na sklopljeni proizvod.
- Proizvod skladištiti tako da ne postoji opasnost od prevrtanja ili pada.

Provera nakon dužeg skladištenja:

Pre ponovne upotrebe proizvoda nakon dužeg perioda skladištenja obavezno proveriti:

- stanje metalnih delova
- stabilnost spojeva
- stanje mreže
- pravilno funkcionisanje mehanizama za sklapanje i zaključavanje

Ukoliko se uoče oštećenja ili nepravilnosti, proizvod ne sme biti korišćen dok se ne otklone.

ODLAGANJE PROIZVODA / EKOLOGIJA

Kada proizvod više nije za upotrebu ili je trajno oštećen, potrebno ga je pravilno odložiti u skladu sa važećim propisima o zaštiti životne sredine.

Razdvajanje materijala:

Po isteku veka trajanja ili u slučaju trajnog oštećenja, proizvod razdvojiti prema vrstama materijala:

- metalni delovi
- tekstilni i plastični delovi

Ekološke napomene:

- Ne bacati proizvod u prirodu.
- Ne spaljivati delove proizvoda.
- Ne odlagati zajedno sa kućnim otpadom ako postoje posebni kontejneri za razvrstavanje.

Ambalaža:

Ambalažu (karton, folija, najlon) odložiti u odgovarajuće kontejnere za reciklažu (ukoliko postoje).

Δ Napomena: Pridržavanje ovih uputstava doprinosi zaštiti životne sredine i smanjenju zagađenja.

Uvoznik i distributer:

PBD UNION DOO

Orašački put 123

34300 Arandjelovac

Republika Srbija

Kontakt e-mail: rma@pbdunion.rs

Zemlja porekla: Kina

Model: JKL01

Godina proizvodnje: 2026